

Inspiron 15

3000 Series

Quick Start Guide

快速入门指南

快速入門指南

クイックスタートガイド

빠른 시작 안내서



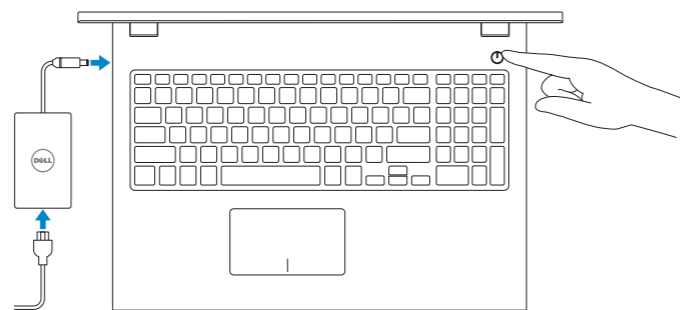
1 Connect the power adapter and press the power button

连接电源适配器并按下电源按钮

連接電源轉接器然後按下電源按鈕

電源アダプタを接続し、電源ボタンを押す

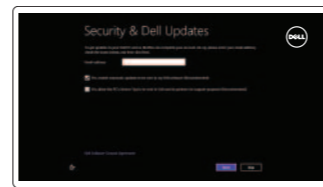
전원 어댑터를 연결하고 전원 버튼을 누릅니다



2 Finish Windows setup

完成 Windows 设置 | 完成 Windows 設定

Windows セットアップを終了する | Windows 설정을 마칩니다



Enable security and updates

启用安全与更新

啓用安全性與更新

セキュリティとアップデートを有効にする

보안 및 업데이트를 활성화합니다



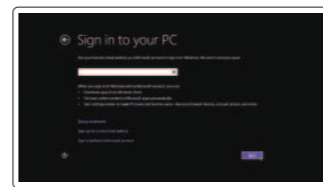
Connect to your network

连接网络

連接網路

네트워크에 접속하는

네트워크에 연결합니다



Sign in to your Microsoft account or create a local account

登录您的 Microsoft 帐户或创建本地帐户

登入您的 Microsoft 帳號或建立本地帳號

Microsoft アカウントにサインインする、またはローカルアカウントを作成する

Microsoft 계정에 로그인하거나 로컬 계정을 만듭니다

3 Explore resources

浏览资源 | 探索資源

リソースを検索する | 리소스 탐색



Help and Tips

帮助与提示 | 說明與秘訣

ヘルプとヒント | 도움말 및 팁



My Dell

我的 Dell | 我的 Dell

마이델 | 마이 델



Register your computer

注册计算机 | 註冊您的電腦

컴퓨터를 등록 | 컴퓨터 등록

Shortcut keys

快捷键 | 捷徑鍵

쇼트컷키 | 바로 가기 키



Mute audio

静音音频 | 靜音

消音する | 오디오 음거



Decrease volume

降低音量 | 降低音量

音량을 낮추는 | 볼륨 감소



Increase volume

提高音量 | 提高音量

音량을 높이는 | 볼륨 증가



Play previous track/chapter

播放上一音轨/单元 | 播放上一首曲目/上一個章節

前のトラック/チャプターを再生する | 이전 트랙/챕터 재생



Play/Pause

播放/暂停 | 播放/暫停

재생/일시 중지 | 재생/일시 중지



Play next track/chapter

播放下一音轨/单元 | 播放下一首曲目/下一個章節

次のトラック/チャプターを再生する | 다음 트랙/챕터 재생



Switch to external display

切换到外部显示器 | 切换至外部顯示器

외부 디스플레이에切り替える | 외부 디스플레이로 전환



Open Search charm

打开“Search”（搜索）超级按钮 | 開啓搜尋快速鍵

검색 차름을 열어 | 검색 차름 열기



Toggle keyboard backlight (optional)

切换键盘背景灯（可选）

키보드 백라이트 설정/해제 (옵션)



Decrease brightness

降低亮度 | 降低亮度

輝度を 낮추는 | 밝기 감소



Increase brightness

提高亮度 | 增加亮度

輝度を 높이는 | 밝기 증가



Turn off/on wireless

打开/关闭无线功能 | 啓動/關閉無線功能

와이เลส를 온/오프하는 | 무선 끄기/켜기



Toggle Fn-key lock

切换 Fn 键锁 | 切换 Fn 鍵鎖定

Fn 키-록을切り替える | Fn 키 잠금 전환

NOTE: For more information, see *Specifications* at dell.com/support.

注: 有关详细信息, 请参见 dell.com/support 上的规范。

註: 如需更多資訊, 請參閱 dell.com/support 中的規格。

メモ: 詳細は、dell.com/support の仕様を参照してください。

주: 자세한 정보는 dell.com/support의 사양을 참조하십시오.

Product support and manuals

产品支持与手册
產品支援與手冊

製品サポートとマニュアル
제품 지원 및 설명서

Contact Dell

与 Dell 联络 | 與 Dell 公司聯絡
デルへのお問い合わせ | Dell사에 문의합니다

Regulatory and safety

管制和安全 | 管制與安全
認可と安全性 | 규정 및 안전

Regulatory model and type

管制型号和类型
安規型號與類型
認可モデルと認可タイプ
규정 모델 및 유형

Computer model

计算机型号 | 電腦型號
컴퓨터 모델 | 컴퓨터 모델

dell.com/support

dell.com/support/manuals

dell.com/windows8

dell.com/contactdell

dell.com/regulatory_compliance

P40F

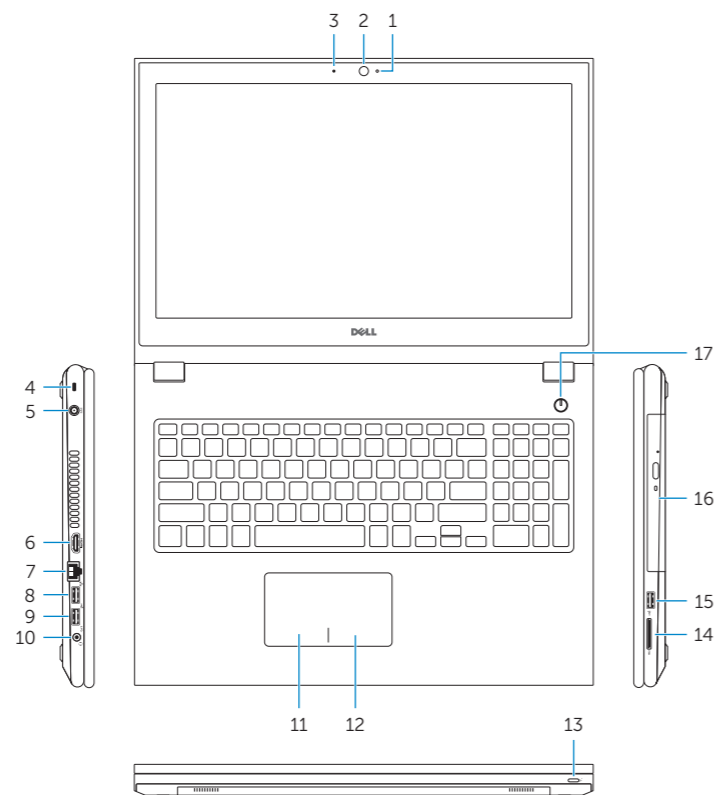
P40F001/P40F002

Inspiron 15-3541/15-3542/

Inspiron 15-3541/15-3542 系列

Features

功能部件 | 功能 | 外觀 | 기능



1. Camera-status light
2. Camera
3. Microphone
4. Security-cable slot
5. Power-adapter port
6. HDMI port
7. Network port
8. USB 2.0 port
9. USB 3.0 port
10. Headset port

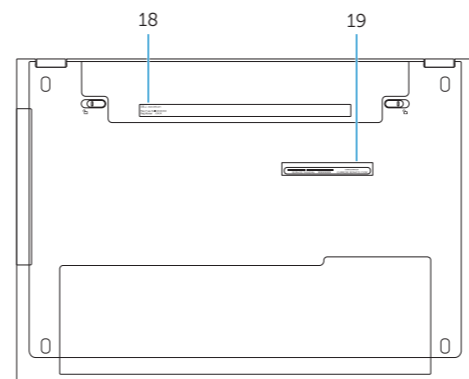
11. Left-click area
12. Right-click area
13. Power and battery-status light
14. Media-card reader
15. USB 2.0 port
16. Optical drive
17. Power button
18. Regulatory label
19. Service Tag

1. 攝影機狀態指示燈
2. 攝影機
3. 麥克風
4. 安全纜線插槽
5. 電源變壓器連接埠
6. HDMI 連接埠
7. 網路連接埠
8. USB 2.0 連接埠
9. USB 3.0 連接埠
10. 耳麥連接埠

11. 左鍵區
12. 右鍵區
13. 電源及電池狀態指示燈
14. 媒體讀卡器
15. USB 2.0 連接埠
16. 光碟機
17. 電源按鈕
18. 法規標籤
19. 服務標籤

1. 카메라 상태 표시등
2. 카메라
3. 마이크
4. 보안 케이블 슬롯
5. 전원 어댑터 포트
6. HDMI 포트
7. 네트워크 포트
8. USB 2.0 포트
9. USB 3.0 포트
10. 헤드셋 포트
11. 왼쪽 클릭 영역
12. 오른쪽 클릭 영역

11. 左クリックエリア
12. 右クリックエリア
13. 電源およびバッテリーステータスライト
14. メディアカードリーダー
15. USB 2.0 ポート
16. オプティカルドライブ
17. 電源ボタン
18. 認可ラベル
19. サービスタグ



1. 摄像头状态指示灯
2. 摄像头
3. 麦克风
4. 安全纜線孔
5. 电源适配器端口
6. HDMI 端口
7. 网络端口
8. USB 2.0 端口
9. USB 3.0 端口
10. 耳机端口
11. 左键点击区域

12. 右键点击区域
13. 电源和电池状态指示灯
14. 介质卡读取器
15. USB 2.0 端口
16. 光盘驱动器
17. 电源按钮
18. 管制标签
19. 服务标签

1. カメラステータスライト
2. カメラ
3. マイク
4. セキュリティケーブルスロット
5. 電源アダプタポート
6. HDMI ポート
7. ネットワークポート
8. USB 2.0 ポート
9. USB 3.0 ポート
10. ヘッドセットポート

